

## 製品紹介

## ハイブリッド油圧ショベル HB335/HB365-1 製品紹介

### Introducing the HB335/HB365-1 Hybrid Hydraulic Excavators

西田 安孝  
Yasutaka Nishida  
二瓶 哲治  
Tetsuji Nihei

PC200-8E0, HB205-1 にて培ったハイブリッド技術を活用し、大幅な燃費低減を図った 30t ハイブリッド油圧ショベル HB335/HB365-1 を開発、市場導入した。その主な特徴について紹介する。

Based on the hybrid technology we fostered through PC200-8E0 and HB205-1 models, we have developed and released the HB335/HB365-1 30-ton class hybrid hydraulic excavators which enabled great reduction in fuel consumption. This report introduces the main features of the new models.

*Key Words:* 油圧ショベル, 30tクラス, ハイブリッド, 燃費低減, 発電機モータ, 旋回電動化, キャパシタ, インバータ

#### 1. はじめに

近年、地球温暖化問題と燃料費高騰への対応として、自動車では様々な車種のハイブリッド車が販売されている。建設機械においても、コマツは 2008 年に市販車として世界初のハイブリッド油圧ショベル PC200-8E0 を発売、2010 年には HB205/HB215LC-1 にモデルチェンジし、全世界の販売台数は 2013 年 10 月末までに合計 2450 台を超えた。これらの販売・市場稼働実績で蓄積したノウハウと技術を活かし、30t クラスのハイブリッド油圧ショベル HB335/HB365-1 (以下 HB335-1) を開発、市場導入したので、その概要について紹介する。(図 1)



図 1 HB335-1 (オーストラリア仕様)  
(カタログから引用)

## 2. 開発のねらい

先行して導入した PC200-8E0, HB205-1 のハイブリッド技術によるダントツの燃費改善方を 30t クラスへ展開し、需要の高い戦略市場（※）向けに開発を行い、市場への定着・拡販を図る。以下にその概要および特徴を紹介する。

※戦略市場：中国、中南米、アジア、オセアニア、アフリカ、中近東、CIS

- ① ハイブリッド技術による大幅な燃費低減  
△20% 対 PC300-8  
(KOMTRAX の解析による平均作業パターン比較)
- ② PC300-10 ベースの先進的外観、構造物と信頼性の高いコンポーネントの採用
- ③ 各国 3 次排ガス規制に適合可能（認証取得予定）
- ④ 高詳細大形マルチモニタの採用
- ⑤ KOMTRAX 情報の充実
- ⑥ 幅広いアタッチメントに対応する汎用性の確保

## 3. セリングポイント

HB335-1 のセリングポイントとその達成手段、技術について解説する。

### 3.1 ハイブリッド技術による燃費低減

20t ハイブリッド油圧ショベルにて培ったハイブリッド技術を用いて大幅な燃費低減を達成した。以下にその概要を紹介する。

#### 3.1.1 ハイブリッドシステム概要

ハイブリッドシステムの構成は、自社開発した旋回電気モータ、発電機モータ、インバータ、キャパシタで成り立っている。

旋回ブレーキ時の上部旋回体の運動エネルギーを電力に変換しキャパシタへ供給（蓄電）する。旋回のフル電動化により、油圧ロスが無く、減速時のエネルギーを全量回収できる。また、発電機モータはこの電力を使って加速時のエンジンをアシストし、キャパシタの電力が減ってくると発電を行う。インバータは、キャパシタに頻繁に出入りするこれらの電力の制御を行っている。

このハイブリッドシステムでは、電気エネルギーを効率よく瞬時に蓄電・放電することを可能にするためにキャパシタを採用していることが特徴のひとつである。（図 2）

HB335-1 では、20t ハイブリッド油圧ショベルに対して、車格アップによる出力アップに対応するため各コンポーネントを新規に開発した。

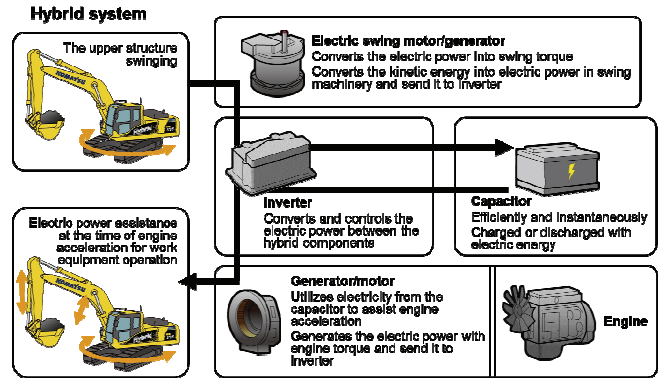


図 2 ハイブリッドシステム  
(プロダクトブリテンから引用)

### 3.1.2 ハイブリッドシステムのコンポーネント

ハイブリッドコンポーネントは、コンポーネントの形状およびレイアウトの最適化により 30t 標準機と車体外観寸法を変更することなく、車体に装着可能となっている。（図 3）

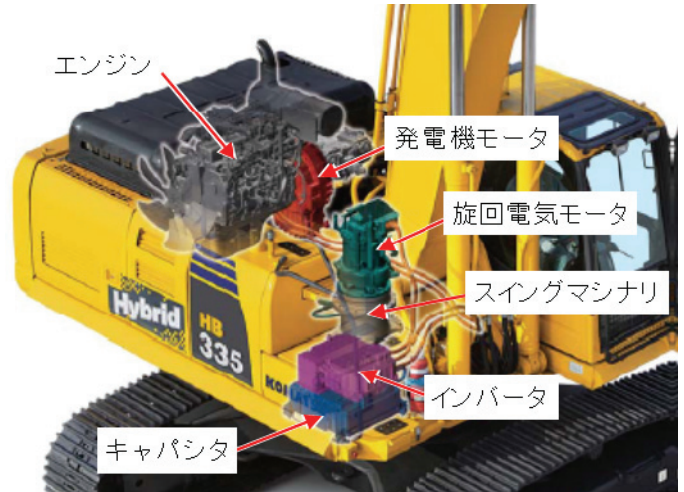


図 3 ハイブリッドコンポーネント搭載概要

#### (1) 発電機モータ

発電機モータ（図 4）は、エンジンと油圧ポンプの間にビルトインされているため伝達効率が高く、効率の良い発電と優れたエンジン加速性を実現し、ハイブリッド機での燃費低減を図っている。

発電機モータは、発電機としてキャパシタへの蓄電補充と旋回加速時の旋回電気モータへの電力供給を行う。

また、発電機モータをエンジン加速アシストモータとして機能させることにより、操作待機時にはエンジンを超低速で保持し、レバー操作時には瞬時に必要回転へ復帰させる超低速アイドルリング、必要な油圧吐出量を確保しながらエンジン燃費の良い低速回転でのポンプマッチング制御を採用している。

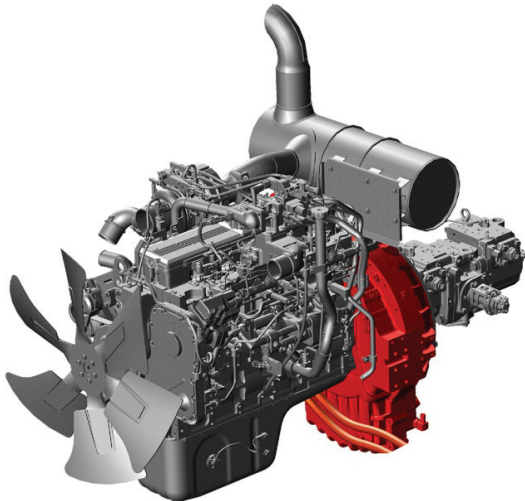


図4 発電機モータ（プロダクトブリテンから引用）

発電機モータには、SR（Switched Reluctance）モータを採用している。SRモータは、構造が簡素でレアアース磁石を使用せず、耐熱性に優れている。この優れた耐熱性により、高温となるエンジンと油圧ポンプの間にビルトインされたモータの信頼性を高めている。また、永久磁石を使用していないため、エンジンアシストや発電を行っていない空転時の連れ回り損失が非常に小さく、燃費低減に貢献している。しかしながら、SRモータは構造上、振動・騒音の課題があるため大出力では実用化の例が少ない。表1にSRモータと旋回電気モータに採用しているPM（Permanent Magnet）モータの特徴を示す。

表1 SRモータとPMモータの特徴

	SRモータ Switched Reluctance Motor	PMモータ Permanent Magnet Motor
コマツ使用例	発電機モータ	旋回電気モータ
駆動力	電磁コイル吸引力	永久磁石磁力とコイル磁界
構造	簡素	複雑
永久磁石	無し	有り(レアアース磁石)
耐熱性	高	中
振動・騒音	大	小
実用例	少	多
	オイルポンプ 掃除機	ハイブリッド自動車 電気自動車

SRモータは、ロータ（回転子）がステータ（固定子）の電磁コイルに吸引されることにより回転する。回転時の電磁コイルのON/OFFに伴い、吸引力もON/OFFが繰り返されるので振動・騒音が発生する。（図5）

HB335-1用の発電機モータは、HB205-1用に対して車格アップ分出力をアップしている。電磁力は出力に比例するため、ステータに作用する吸引力はHB205-1よりも大きくなり、振動・騒音の起振力が大きくなる分の強度アップが必要となる。一方、車載可能なモータのサイズには制約があるため、FEA（Finite Element Analysis（有限要素解析））や種々の実験・解析を行い、筐体・ステータコ

ア等の構成部品形状と駆動制御を最適化することによって振動・騒音の課題を解決した。

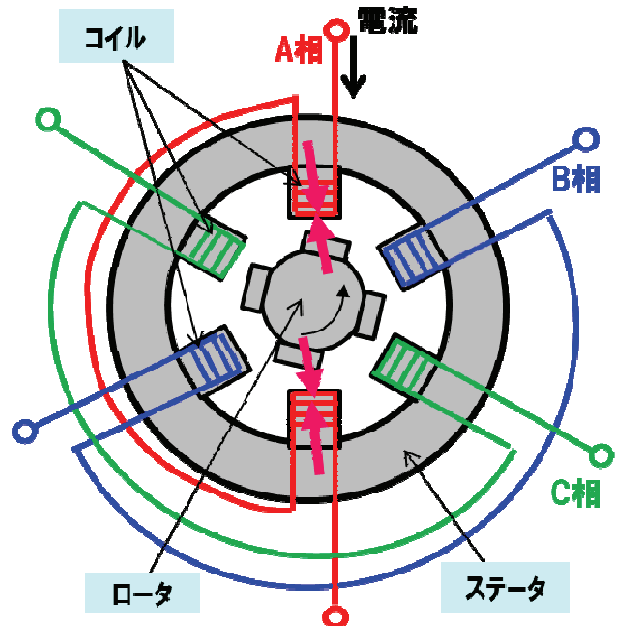


図5 SRモータの構造（社内資料から引用）

(2) 旋回電気モータ

油圧モータでは旋回減速時に熱として放出していたエネルギーを電動モータにすることで回収可能としキャパシタに蓄電する。このエネルギーを駆動時に再利用することで大幅な燃費低減を実現している。また電動モータは油圧モータよりも加速時の効率が良く、スムーズな旋回性能を発揮できる点も大きな特徴である。標準機の旋回減速機に減速段をアドオンで追加し、電気モータを高回転で使用することで、モータの効率アップと小型化を図っている。旋回電気モータの外観を図6に示す。

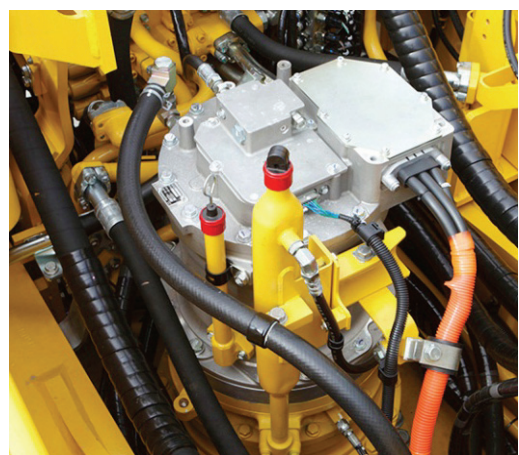


図6 旋回電気モータ  
（プロダクトブリテンから引用）

(3) インバータ, キャパシタ

出力アップに伴うインバータとキャパシタのサイズアップを最小限にとどめ, コンパクトに搭載した. 工具レスでアクセスでき点検が容易である. (図7)

インバータは, キャパシタ・発電機モータ・旋回電気モータ間の電流・電圧を変換・制御する機能を持つコンポーネントである. 効率良い蓄電・出力制御を車体の頻繁に変化する稼働条件に応じて瞬時に行うことにより, 燃費効率の大幅改善を可能とした.

キャパシタは, 余剰エネルギーを蓄電および出力するコンポーネントである. 通常のバッテリーとは異なり電子・イオンの移動のみで充放電でき, 化学反応を伴わないことから, 短時間での充放電が可能である. また, バッテリーに比べて劣化が遅く, 長寿命で充電液の補充等のメンテナンスも不要であることから長期に稼働を続ける建設機械に最適である.

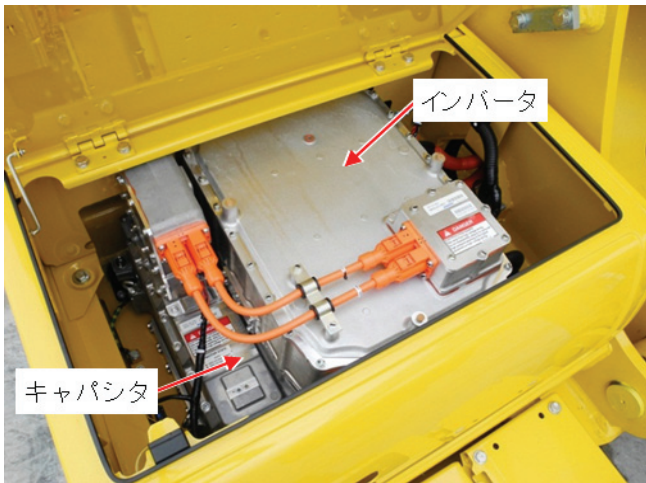


図7 インバータ, キャパシタ

3.1.3 燃費低減効果

以上のハイブリッド技術と後述するPC300-10の最新の燃費低減技術を織り込むことで, 標準機PC300-8と比較して作業量同一で平均20%の燃費低減を達成した. (図8) これは, 平均的な使われ方同士で比較した場合を社内基準 (KOMTRAXの解析による平均作業パターン) で実測した結果である.

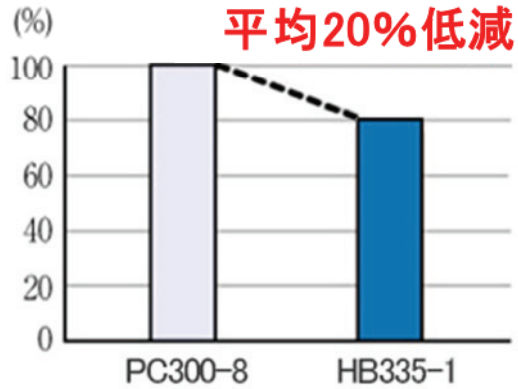


図8 平均燃費効果

3.2 その他の特徴

3.2.1 最新技術の織り込み

PC300-10をベースマシンとし, 先進的外観, 構造物と信頼性の高いコンポーネントを採用した.

(1) エンジン

20tハイブリッド油圧ショベルでは4気筒エンジンを搭載しているが, HB335-1では標準機と同じ6気筒エンジンを搭載している. (表2)

表2 搭載エンジン

	30t油圧ショベル		20t油圧ショベル	
	ハイブリッド機	標準機	ハイブリッド機	標準機
型式	HB335-1 コマツ SAA6D114E-5	PC300-8 コマツ SAA6D114E-3-A	HB205-1 コマツ SAA4D107E-1-A	PC200-8N1 コマツ SAA6D107E-1-A
気筒数	6	6	4	6
定格出力 ネット (JIS D0006-1)	189 kW / 1950 min <sup>-1</sup>	184 kW / 1950 min <sup>-1</sup>	104 kW / 2000 min <sup>-1</sup>	110 kW / 2000 min <sup>-1</sup>

このエンジンはPC300-10用エンジンをベースとしており, 下記に示す新技術 (図9) を織り込み, 各国3次排ガス規制に対応可能とするとともにエンジンの燃費効率 (燃費マップ) の大幅な改善が実現できた.

① 可変ターボチャージャー

KVGT (Komatsu Variable Geometry Turbo) の採用により, 低エミッション, 低燃費, 良好な応答性を実現した.

② クールドEGR, 高効率EGRクーラ

コマツの中大型エンジンで実績のある油圧駆動を發展させた油圧サーボ機構のEGR (Exhaust Gas Recirculation) バルブと高効率EGRクーラを採用することにより燃焼温度を効果的に下げ, NOx低減, 更には燃費低減にも貢献した.

③ その他

現行機から採用している電子制御の高圧燃料噴射システム (HPCR (High Pressure Common Rail) ) の噴射圧アッ

プ (180MPa), および更なる燃焼室形状の最適化により, NOx, PM および燃費の低減を実現した. また, 改良されたエンジンコントローラ (CM2250) と追加された最新の各種センサ, アクチュエータの連携により, EGR 率, 燃料噴射の精密な制御が可能になった.

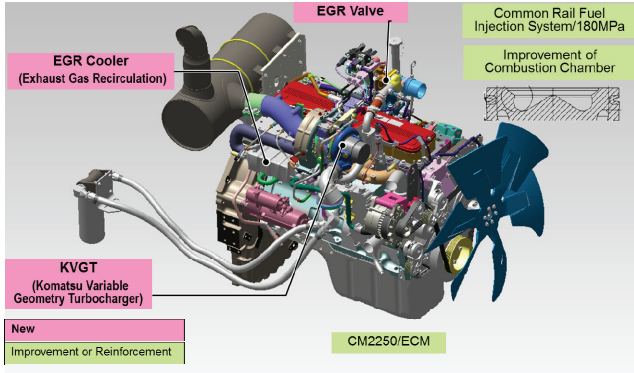


図9 エンジンの織り込み新技術 (プロダクトブリテンから引用)

(2) メインポンプ

発電機モータと旋回電気モータ潤滑用の油圧ポンプをマウントしたメインポンプを新規開発した. この潤滑油ポンプを用いた専用の潤滑システムによって, 発電機モータと旋回電気モータの信頼性を確保している. (図10)

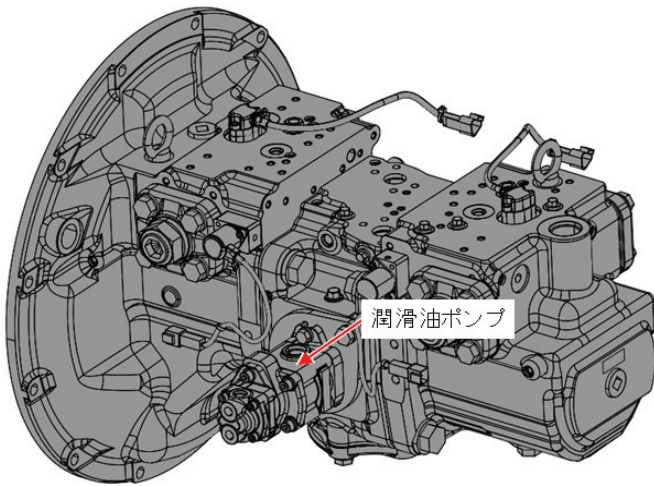


図10 メインポンプ

また, このメインポンプには斜板角センサが装着されており, ポンプ容量を精度よくセンシングすることにより必要十分なポンプ吐出流量を確保した上で, 可能な限りエンジン回転数を下げることが可能となった. これにより, HB205-1で採用したマッチング制御を進化させ, エンジン回転数の更なる低速化による燃費低減を実現した.

(3) ICT

① 高詳細大型マルチモニタ

高詳細液晶パネルの採用により, 従来の 7 インチ大型マルチモニタに対して視認性, 画面解像度が大幅に向上した. 多言語にも対応可能であり, 13 か国語の言語から選択可能である.

また, 以下の表示機能によって省エネ運転のサポートとハイブリッドシステムの負荷状況の確認ができる.

1) エコガイドンス, エコゲージ, 燃費計

運転状況に応じて, 「油圧リリーフを抑えましょう」や「長時間のアイドリングを控えましょう」等の 4 種類のエコガイドンスをリアルタイムにポップアップ表示し, タイムリーにオペレータに知らせることで省エネ運転をサポートする. また, HB205-1 にも装備されていたエコゲージ, 直近 5 分間の燃費の棒グラフ表示に加えて, 平均燃費の表示機能を追加した. (図 11)



図 11 エコガイドンス, エコゲージ, 燃費計

2) 運転実績, 燃費履歴, エコガイドンス記録

省エネガイドンスメニューから, 「運転実績画面」(稼働時間・平均燃費・アイドリング時間等を 1 日もしくは任意のスプリット計測時間で表示), 「燃費履歴画面」(直近 12 時間, 直近 1 週間の燃費を棒グラフで表示), 「エコガイドンス記録」(1 日の各エコガイドンスが表示された回数とワンポイントアドバイスを表示)を確認できるようにしている. (図 12)



図 12 運転実績, 燃費履歴, エコガイド記録画面

3) ハイブリッド温度ゲージ, エネルギーモニタ

ハイブリッドシステムの温度ゲージをモニタに表示し、エンジン水温、作動油温と同様にハイブリッドシステム温度をひと目で確認できる。(図 13)

標準画面からワンタッチでエネルギーモニタ画面を表示でき、キャパシタの充放電や発電機モータのエンジンアシスト・発電の状況をエネルギーフローとして確認することができる。(図 14)

エンジン水温ゲージ 作動油温ゲージ ハイブリッド温度ゲージ

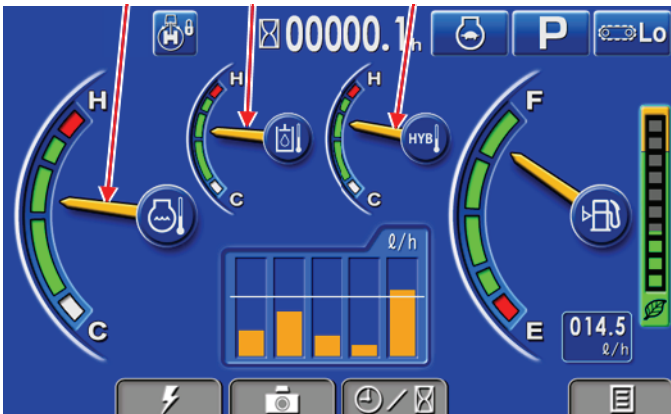


図 13 ハイブリッド温度ゲージ

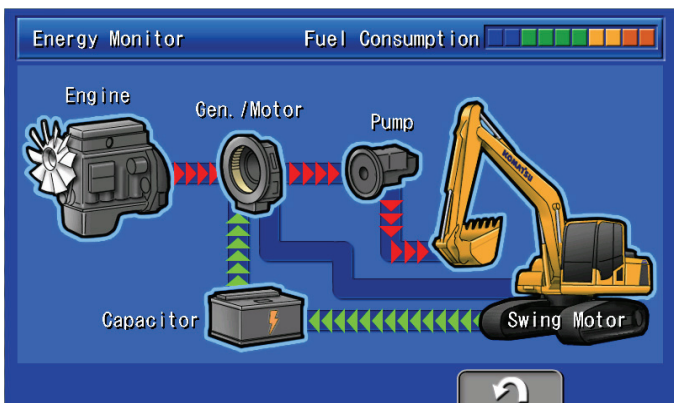


図 14 エネルギーモニタ

② KOMTRAX機能の充実

今までのKOMTRAXレポート内容に加え、省エネガイドンス履歴、走行モード使用状況詳細等の情報を追加し、内容の充実を図った。(図 15)

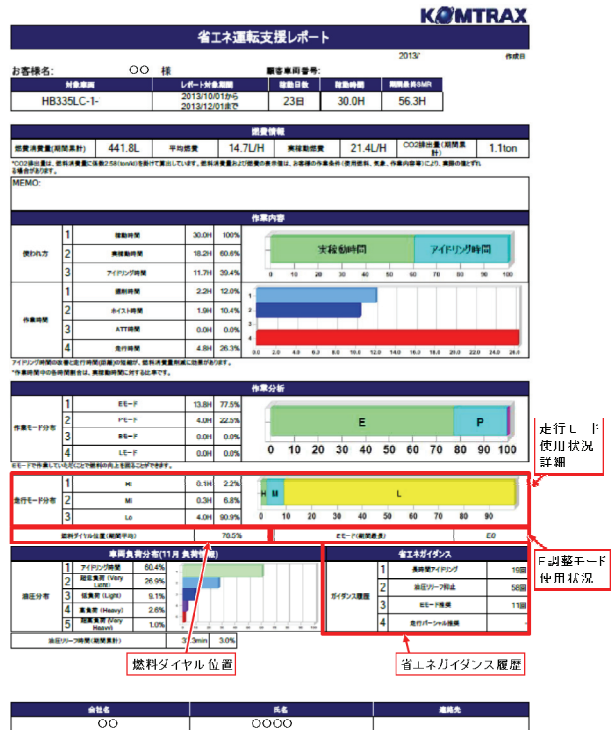


図 15 KOMTRAX レポート内容の充実

(4) 走行性能の向上

容量アップした走行モータを採用し、牽引力を PC300-8 に対して 10%アップした。なお、走行モータの容量をアップしたにもかかわらず、走行時の燃費は前述の燃費低減技術を織り込むことにより、PC300-8 に対して悪化することなく同等とすることができた。

3.2.2 仕様の充実

20t ハイブリッド油圧ショベルは、ハイブリッドシステムの商品化を目的として販売仕様を絞った PC200-8E0 を最初に市場導入したが、HB335-1 は導入当初より多くのお客様に対応できるように仕様を充実させた。

(1) アタッチメントに対応する汎用性

ブレーカ、クラッシャ、フォークグラブ等のアタッチメントを装着可能とし、標準機と同様の作業を実施可能とした。(図 16)



図 16 ブレーカ装着機（社内資料から引用）

## (2) 作業モード

PC200-8E0 では P モードと E モードの 2 種類しかなかったが、HB335-1 では HB205-1 と同様に、標準機と同一の多種類の作業モードが選択でき、E モードの調整も可能で、現場の状況と作業の内容にあった最適運転を可能にした。（図 17）



図 17 作業モード選択画面，E モード調整画面

## 4. おわりに

2008 年に 20t ハイブリッド油圧ショベルを導入以降、強く要望されていた系列展開であるが、関連部門の多大な協力を得て作り込みを実施し HB335-1 を量産化、市場導入することができた。本機の開発においては、最新の技術と様々な改善を織り込み、ハイブリッド技術を進化させた。

今後も市場の情報・要求に対し迅速に対応し、スムーズな市場導入とハイブリッド油圧ショベルの更なる商品力向上を図っていきたい。

## 筆者紹介



Yasutaka Nishida

にしだ やすたか  
西田安孝 1986 年，コマツ入社。  
現在，開発本部 建機第一開発センター  
環境商品開発グループ所属



Tetsuji Nihei

にい てつじ  
二瓶哲治 2001 年，コマツ入社。  
現在，開発本部 建機第一開発センター  
環境商品開発グループ所属

## 【筆者からひと言】

HB335-1 の開発は単純に 20t の技術を水平展開すればよいというものではなく、様々な問題に直面しましたが、一つ一つ問題を解決し量産に至ることが出来ました。開発に苦勞した分、良い機械に仕上がったと自負しており、今後の市場での高評価と拡販・定着を期待しています。

最後に、本機の開発、量産化および市場導入にご協力頂いた関係者の皆様に深く感謝申し上げます。