

## 製品紹介

## ハイブリッド油圧ショベル HB335-3・HB365-3 Hybrid Hydraulic Excavator HB335-3/HB365-3

中 村 勝  
Masaru Nakamura

20t ハイブリッド油圧ショベル PC200-8E0, HB205-1, HB205-2, 豪州などの海外向けに市場導入した 30t ハイブリッド油圧ショベル HB335-1/HB365-1 に続き、日本の特定特殊自動車排ガス 2014 年基準適合、北米 EPA Tier4 Final, 欧州 EU Stage4 の排ガス規制に対応した 30t ハイブリッド油圧ショベルを日米欧向けに開発、2016 年より市場導入した。この 30t ハイブリッド油圧ショベルは、これまで培ってきたハイブリッド技術に加え燃費低減技術、安全性および ICT の最新技術を織込み、さらなる進化を実現させた。その主な特徴について紹介する。

Following products such as the 20t hybrid hydraulic excavators PC200-8E0/HB205-1/HB205-2 and the 30t hybrid hydraulic excavators HB335-1/HB365-1 for Australia and other overseas markets, Komatsu has been introducing 30t hybrid hydraulic excavators conforming to the Japanese Regulation of Emissions From Non-road Special Motor Vehicles (2014), the North American EPA Tier 4 Final emissions regulations, and the European EU Stage 4 emissions regulations to the Japanese, American, and European markets since 2016.

In addition to our cultivated hybrid technologies, these 30t hybrid hydraulic excavators are featured with the latest fuel consumption reduction, safety, and ICT technologies to promote further evolution.

In this report we like to introduce the features of the new products.

**Key Words:** 油圧ショベル, 30tクラス, ハイブリッド, 燃費低減, 低騒音, 発電機モータ, 旋回電動化, キャパシタ, インバータ, KomVision

### 1. はじめに

近年、地球温暖化問題への対応として、自動車ではハイブリッド車や電気自動車が販売されている。建設機械においても、2008 年に市販車として世界初のハイブリッド油圧ショベル PC200-8E0 を発売、2010 年には HB205-1/HB215LC-1 にモデルチェンジ、2013 年には 2011 年排ガス規制に対応した HB205-2/HB215LC-2 の発売、また同年に 30t に系列拡大した HB335-1/HB365-1 を豪州などの海外向けに導入し、全世界の販売台数は 2016 年 11 月末までに合計 3900 台を超えた。これらの販売・市場稼働実績で蓄積したノウハウと技術を活かし、次期 30t クラスのハイブリッド油圧ショベル HB335-3/HB365-3（以下 HB335-3）を日米欧向けに開発、市場導入したので、その概要について紹介する（図 1）。

本機は特定特殊自動車排ガス 2014 年基準適合のため、排出ガス後処理装置を搭載し、Nox と粒子状物質（PM）を大幅に低減している。

HB335-3 は土木作業向け、HB365-3 は作業機とボディを強化して碎石現場に最適な仕様としている。



図 1 HB335-3 外観  
(カタログから引用)

## 2. 開発のねらい

戦略地域向けに開発した HB335/365-1 に続き、日本の次期、北米 EPA Tier4 Final、欧州 EU Stage4 の排ガス規制に対応した30tonハイブリッド機を開発し、全世界への市場拡大を図る。以下にその概要および特徴を紹介する。

- (1) 環境対応
  - ① 日本の次期、北米 EPA Tier4 Final、欧州 EU Stage4 の排ガス規制適用
  - ② ハイブリッド技術による大幅な燃費低減  
△22%対 PC300-10 (KOMTRAX の解析による平均作業パターン比較)
  - ③ 国交省超低騒音規制適合 (30ton クラス 国内初)
- (2) 安全、快適性
  - ① KomVision (一般建機用周囲監視システム) の搭載による車両周囲視認性の向上
  - ② ロックレバー自動ロック機能による安全性追求
- (3) ICT, 安心
 

ICT 技術を更に進化させ、下記項目を追加した。

  - ① 高精細 7 インチ LED モニタ
  - ② ID キーを使用した稼働オペレータ識別管理情報の取得
  - ③ オートアイドルストップ機能採用
  - ④ KOMTRAX 機能の充実

## 3 セリングポイント

HB335-3 のセリングポイントとその達成手段、技術について解説する。

### 3.1 ハイブリッドシステム概要

ハイブリッドシステムは、これまでの HB205-1、HB205-2、HB335-1 のシステムを踏襲し、構成は自社開発した旋回電気モータ、発電機モータ、インバータ、キャパシタで成り立っている。

旋回ブレーキ時の上部旋回体の運動エネルギーを電力に変換しキャパシタへ供給 (蓄電) する。旋回のフル電動化により、油圧ロスが無く、減速時のエネルギーを全量回収できる。また、発電機モータはこの電力を使って加速時のエンジンをアシストし、キャパシタの電力が減ってくると発電を行う。インバータは、キャパシタに頻繁に出入りするこれらの電力の制御を行っている。

このハイブリッドシステムでは、電気エネルギーを効率よく瞬時に蓄電・放電することを可能にするためにキャパシタを採用していることが特徴のひとつである。(図 2)

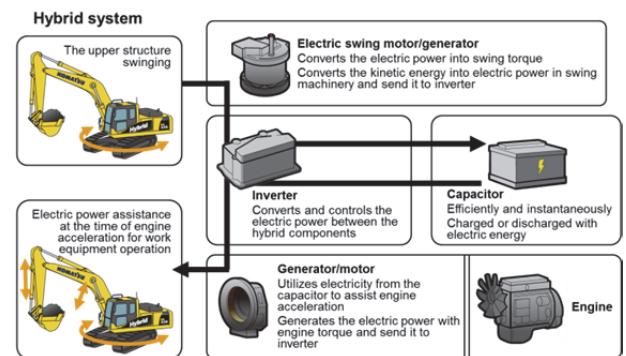


図 2 ハイブリッドシステム概要

### 3.2 ハイブリッドシステムのコンポーネント

ハイブリッドコンポーネントは、HB335-1 のコンポーネントを踏襲している。一部整備性向上による形状変更を織込んでいるがレイアウトは HB335-1 と同じであり、PC300-11 と車体外観寸法を変更することなく、車体に装着している。(図3)

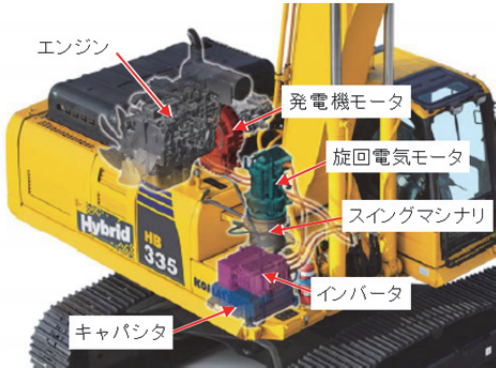


図3 ハイブリッドコンポーネント搭載概要

#### (1) 発電機モータ

発電機モータ(図4)は、エンジンと油圧ポンプの間ビルトインされているため伝達効率が高く、効率の良い発電と優れたエンジン加速性を実現し、ハイブリッド機での燃費低減を図っている。

発電機モータは、発電機としてキャパシタへの蓄電補充と旋回加速時の旋回電気モータへの電力供給を行う。

また、発電機モータをエンジン加速アシストモータとして機能させることにより、操作待機時にはエンジンを超低速で保持し、レバー操作時には瞬時に必要回転へ復帰させる超低速アイドルング、必要な油圧吐出量を確保しながらエンジン燃費の良い低速回転でのポンプマッチング制御を採用しているが、HB335-3では、エンジン、ポンプマッチング制御を改善し、HB335-1よりさらなる燃費低減を実現している。

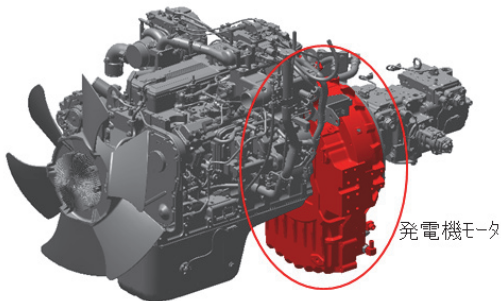


図4 発電機モータ

発電機モータには、SR (Switched Reluctance) モータを採用している。SR モータは、構造が簡素でレアアース磁石を使用せず、耐熱性に優れている。この優れた耐熱性により、高温となるエンジンと油圧ポンプの間にビルトインされたモータの信頼性を高めている。また、永久磁石を使用していないため、エンジンアシストや発電を行っていない空転時の連れ回り損失が非常に小さく、燃費低減に貢献している。しかしながら、SR モータは構造上、振動・騒音の課題があるため大出力では実用化の例が少ない。表1にSR モータと旋回電気モータに採用しているPM (Permanent Magnet) モータの特徴を示す。

表1 SR モータとPM モータの特徴

	SRモータ Switched Reluctance Motor	PMモータ Permanent Magnet Motor
駆動力	電磁コイル吸引力	永久磁石磁力とコイル磁界
構造	簡素	複雑
永久磁石	無し	有り(レアアース磁石)
耐熱性	高	中
振動・騒音	大	小
実用例	少	多
	オイルポンプ 掃除機	ハイブリッド自動車 電気自動車

SR モータは、ロータ(回転子)がステータ(固定子)の電磁コイルに吸引されることにより回転する。回転時の電磁コイルのON/OFFに伴い、吸引力もON/OFFが繰り返されるので振動・騒音が発生する。(図5)

HB335-1, HB335-3用の発電機モータは、HB205-1用に対して車格アップ分出力をアップしている。電磁力は出力に比例するため、ステータに作用する吸引力はHB205-1よりも大きくなり、振動・騒音の起振力が大きくなる分の強度アップが必要となる。一方、車載可能なモータのサイズには制約があるため、FEA (Finite Element Analysis (有限要素解析)) や種々の実験・解析を行い、筐体・ステータコア等の構成部品形状と駆動制御を最適化することによって振動・騒音の課題を解決した。

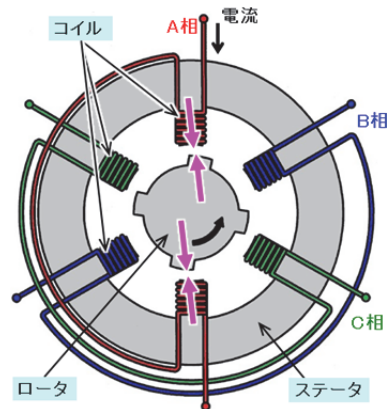


図5 SRモータの構造

## (2) 旋回モータ

油圧モータでは旋回減速時に熱として放出していたエネルギーを電動モータにすることで回収可能としキャパシタに蓄電する。このエネルギーを駆動時に再利用することで大幅な燃費低減を実現している。また電動モータは油圧モータよりも加速時の効率が良く、スムーズな旋回性能を発揮できる点も大きな特徴である。標準機の旋回減速機に減速段をアドオンで追加し、電気モータを高回転で使用することで、モータの効率アップと小型化を図っている（図6）。



図6 旋回電気モータ

## (3) インバータ、キャパシタ

出力アップに伴うインバータとキャパシタのサイズアップを最小限にとどめ、コンパクトに搭載した。工具レスでアクセスでき点検が容易である。（図7）

インバータは、キャパシタ・発電機モータ・旋回電気モータ間の電流・電圧を変換・制御する機能を持つコンポーネントである。効率良い蓄電・出力制御を車体の頻繁に変化する稼働条件に応じて瞬時に行うことにより、燃費効率の大幅改善を可能とした。

キャパシタは、余剰エネルギーを蓄電および出力するコンポーネントである。通常のバッテリーとは異なり電子・イオンの移動のみで充放電でき、化学反応を伴わないことから、短時間での充放電が可能である。また、バッテリーに比べて劣化が遅く、長寿命で充電液の補充等のメンテナンスも不要であることから長期に稼働を続ける建設機械に最適である。

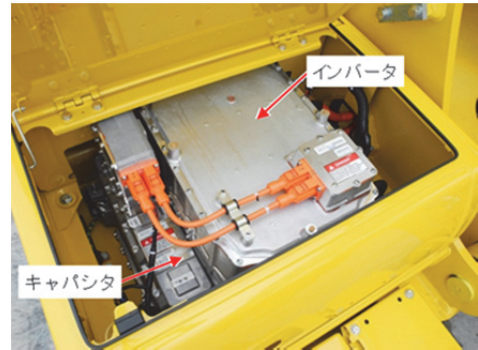


図7 インバータ・キャパシタ

## 3.3 燃費低減効果

本機は、進化したエンジン、油圧、ハイブリッドシステムの電子制御とファンクラッチシステムの採用により標準車と作業性能はそのまま、大幅な燃費低減を達成した。

標準機 PC300-10 と比較して作業量同一で平均 22% の燃費低減達成した。（図8）これは、平均的な使われ方同士で比較した場合を社内基準（車両管理システム『KOMTRAX』で取得したデータの解析による平均作業パターン）で実測した結果である。

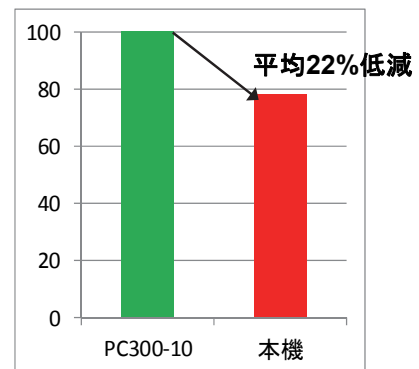


図8 平均燃費効果

## 3.4 低騒音化

本機は、30tクラスでは業界で初めて超低騒音型建設機械の基準値をクリアした。オペ耳元の騒音は、20tクラスの油圧ショベルと同等レベルであり、快適な環境で運転ができる。本機では超低騒音を実現するために下記技術を織り込んでいる。

### (1) エンジン回転低速化 (HB335-1 よりさらに低速化)

ハイブリッド車では、負荷に対してエンジン回転を制御し低回転化を図っている。本機では、制御方法を改善する事で HB335-1 よりさらなる回転低速化を実施している。

(2) ファンラッチの搭載

エンジン水温，作動油温をセンシングして最適なスピードでファンを回転させる。

油水温が低い時はファン回転数を下げる事により，騒音低減，燃費低減を図る。(図9)

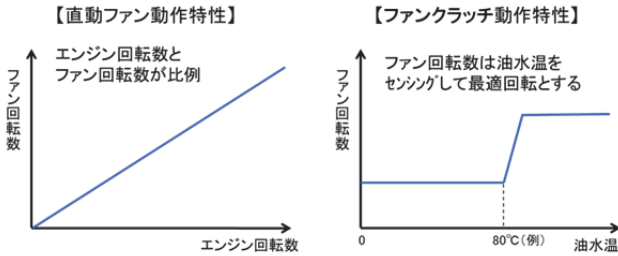


図9 ファンラッチ制御

3.5 安全，快適性

(1) KomVision (一般建機用周囲監視システム)

機械側面と後方に設置した4台のカメラ(図10)を用いて，機械周囲を俯瞰画像としてモニタ上に表示する事ができる。(図11)

国内は標準装備としている。

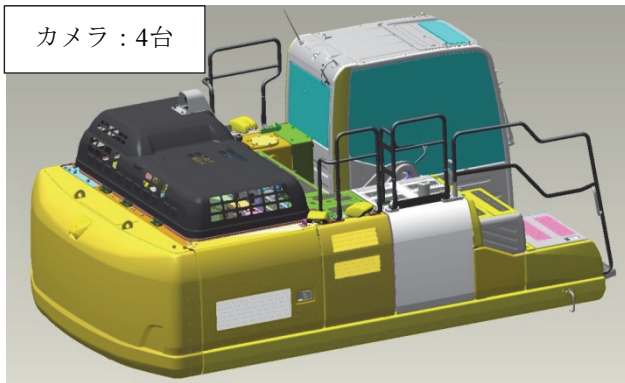


図10 カメラ配置



図11 モニタ画面

(2) ロックレバー自動ロック機能

万一，作業機操作レバーおよび走行レバーを操作した状態でロックレバーを解除しても，油圧元圧を遮断する事で作業や走行が稼働しないシステムを搭載している。

その場合は，作業機自動停止状態をモニタに表示する。

3.6 ICT，安心

(1) 高精細7インチLEDモニタ

大画面の高精細モニタを搭載．さまざまな車両情報の表示およびKOMTRAXを活用した燃料経費の削減から車両管理業務の効率化までサポートする。

省エネ運転のサポートとハイブリッドシステムの負荷状況が確認ができるようになっている。

① エコガイドンス，エコゲージ，燃費計

運転状況に応じて，4種類のエコガイドンスをリアルタイムにポップアップ表示し，タイムリーにオペレータに知らせることで省エネ運転をサポートする．また，エコゲージ，平均燃費の表示機能がある。(図12)



図12 エコガイドンス，エコゲージ，燃費計

② 運転実績，燃費履歴，エコガイドンス記録

省エネガイドンスメニューから，“運転実績画面”，“燃費履歴画面”，“エコガイドンス記録”を表示でき，稼働状況を確認できる。(図13)



図13 運転実績，燃費履歴，エコガイドンス記録画面

③ ハイブリッド温度ゲージ，エネルギーモニタ

ハイブリッドシステムの温度ゲージをモニタに表示し，エンジン水温，作動油温と同様にハイブリッドシステム温度をひと目で確認できる。

また，標準画面からワンタッチでエネルギーモニタ画面を表示でき，キャパシタの充放電や発電機モータのエンジンアシスト・発電の状況をエネルギーフローとして確認することができる。（図 14）



ハイブリッド温度ゲージ

図 14 ハイブリッド温度ゲージ，エネルギーモニタ

(2) ID キー（標準装備）

始動キーに IC チップ内蔵の ID キーを標準装備。登録済の ID キー以外では，エンジンが始動できないようになっている。また，ID キーを使用した稼働オペレータ識別管理情報を取得することができる。

(3) オートアイドルストップ

アイドルリングが一定時間続くと，無駄な燃料の消費と CO2 と排気ガスの発生を防ぐためエンジンが自動停止する。エンジン停止までの時間は調整する事ができる。

(4) KOMTRAX 機能の充実

これまでの KOMTRAX レポート内容に加え，省エネガイドランス履歴，走行モード使用状況詳細等の情報を追加し，内容の充実を図った。（図 15）

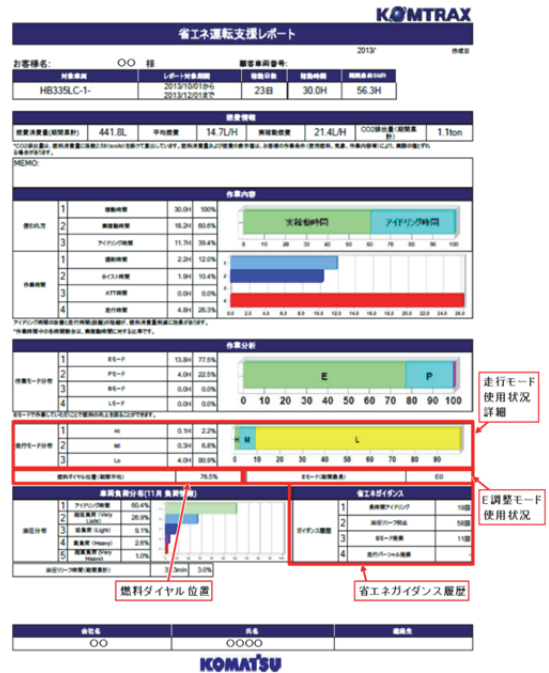


図 15 KOMTRAX レポート内容の充実

3.7 その他の特徴

(1) エンジン

2011 年規制対応技術を改良するとともに，新たにコマツディーゼルパーティキュレートフィルタ（KDPF）と触媒還元（SCR）を組み合わせた排出ガス後処理システムの採用により，NOx と粒子状物質（PM）を大幅に低減した次世代エンジンを搭載。特定特殊自動車排出ガス 2014 年規制をクリアしている。

また燃費効率（燃費マップ）の大幅な改善を実現した。エンジン出力は，PC300-8，PC300-10 と同じである。

(2) メインポンプ

発電機モータと旋回電気モータ潤滑用の油圧ポンプをマウントしたメインポンプ。この潤滑油ポンプを用いた専用の潤滑システムによって，発電機モータと旋回電気モータの信頼性を確保している。（図 16）

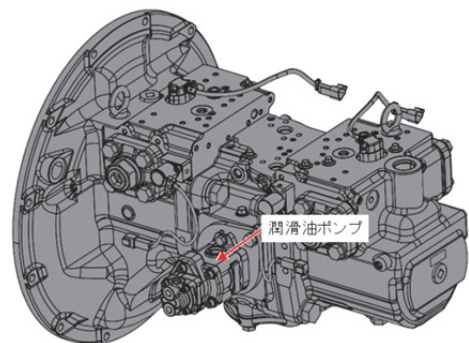


図 16 メインポンプ

また、このメインポンプには斜板角センサが装着されており、ポンプ容量を精度よくセンシングすることにより必要十分なポンプ吐出流量を確保した上で、可能な限りエンジン回転数を下げることが可能となった。これにより、HB205-1 で採用したマッチング制御を進化させ、エンジン回転数の更なる低速化による燃費低減を実現した。

### (3) 仕様の充実

HB335-1 でブレーカ、クラッシャ、フォークグラブ等のアタッチメントを追加したが、HB335-3 では 2 アタッチメント仕様や、EU 仕様などを追加し標準機と同様のラインナップとした。

### (4) 作業モード

HB205-1, -2, HB335-1 と同様に、標準機と同一の多種類の作業モードが選択でき、E モードの調整も可能で、現場の状況と作業の内容にあった最適運転を可能にした。

(図 17)



図 17 作業モード選択画面、Eモード調整画面

## 4. おわりに

2008 年の 20t ハイブリッド油圧ショベルを導入以降、2011 年排ガス規制対応の HB205-2, 30t 系列拡大である HB335-1 に続いて、2014 年規制対応の 30t ハイブリッド油圧ショベル HB335-3 を量産化、市場導入することができた。

本機は日米欧の規制に適合し、さらにこれまでのハイブリッド技術を進化させさらなる燃費低減、静粛性の向上を実現する事ができた。本機をもってハイブリッド油圧ショベルを全世界に市場拡大していきたいと考える。

## 筆者紹介



Masaru Nakamura

なかむら まさる  
中村 勝 1989 年、コマツ入社。

開発本部 建機第一開発センタ  
環境商品開発グループ

### 【筆者からひと言】

本機は、多くの関係者の方の協力を得て、排出ガス規制への対応に加え、燃費低減、静粛性、安全性の向上や ICT 最新技術の織込みを実施した結果、競争力を持った魅力ある機械とすることが出来ました。

今後、全世界でお客様の高評価を得られる事を期待しています。