

製品紹介

ブルドーザ D475A-8/-8E0

Bulldozer D475A-8/-8E0

植村 卓矢
Takuya Uemura
高田 明伸
Akinobu Takada
尾 寄 平
Taira Ozaki

コマツ大型ブルドーザラインナップ中、最大車格の D475 について「作業量アップ」「安全性向上」「信頼性向上」「乗り心地改善」「情報通信技術 (ICT) 拡充」をコンセプトに、従来の構造、機構、システム、レイアウトを抜本的に見直した上で最新技術を結集し、マイニングブルドーザ D475A-8/-8E0 を開発した。その主な特徴を紹介する。

Regarding D475, the largest bulldozer in the Komatsu large size bulldozer line-up, D475A-8/-8E0 have been developed under the concept of “production increase”, “safety improvement”, “reliability improvement”, “ride comfort improvement”, “expansion of Information and Communication Technology (ICT)”, basically optimizing structure, mechanism, system, layout, and adopting the newest technologies. This report introduces the main features of the new model.

Key Words: ブルドーザ, マイニング, 排出ガス規制, EPA Tier4 Final, EU Stage V, 自動変速, ロックアップ, 後進出力アップ, 油圧ラダー, ファンスイング, 一本リンク, 乗り心地, CDM, ショルダパッド, オートピッチ

1. はじめに

2005 年の商品化以降、久しく開発から遠ざかっていた D475A-5E0 をフルモデルチェンジし、D475A-8 (EU 向け D475A-8E0) を開発したので、その概要を紹介する。

2. 開発のねらい

「作業量アップ」「安全性向上」「信頼性向上」「乗り心地改善」「ICT 拡充」をテーマに、大幅に商品力を向上させた車両を開発し、シェア奪回を目指すと共に、北米 EPA Tier4Final・欧州 EU Stage V に適合したエンジンを搭載し、規制地域への市場導入を可能とした。

表 1 コマツ D475A-8 主要諸元

Item	Unit	Value
Weight	ton	115.3
Piston displacement	L	30.48
Horse power (Gross)	kw / rpm	777 / 2000
Track length on ground	mm	4525
Gauge width	mm	2770
Blade Capacity	m ³	34.4



図 1 コマツ D475A-8 外観図

3. 主な実施内容

商品力大幅アップを遂げた D475A-8 で新規採用された主な項目を以下に示す。

- (1) 環境・生産性・経済性
 - ① EPA Tier4Final / EU Stage V 適合エンジン
 - ② ロックアップ付自動変速パワートレイン
 - ③ 後進出力アップによる押下げ作業効率アップ
 - ④ Power-mode / Economy-modeによる出力切換え
- (2) 安全性・整備性
 - ① 整備用プラットフォーム、格納式油圧ラダー装備
 - ② 大型ハンドレール、2段アクセスステップ装備
 - ③ 着座検知システムによる事故防止強化
 - ④ タイオフ用アンカーポイント装備
 - ⑤ 後方カメラ装備
 - ⑥ エンジンサイドカバー大型化／横開き化
 - ⑦ ラジエータ構造改善による整備性と修理性の向上
- (3) 信頼性
 - ① メインフレーム耐久寿命 2倍化
 - ② 土工機リンク構造改善による横揺れ低減
- (4) 居住性・乗り心地
 - ① マイニング用 新大型モノコックキャブ
 - ② 高精細7インチLCDモニター
 - ③ 乗り心地改善 (CDM・座席・マイナボギーの改良)
 - ④ 乗り心地改善 (サスペンションの改良)
 - ⑤ リッパ形状変更によるリッパポイント視認性改善
 - ⑥ 固定式操舵レバーの採用
- (5) ICT・拡張性
 - ① 作業機油圧システムの電気コントロール化
 - ② KOMTRAX Plusによる機械管理の充実化
 - ③ ブレードオートピッチ／リッパオートリターン
 - ④ ICT化、遠隔操作、自動化への拡張に対応

4. 主な特徴

4.1 EPA Tier4Final / EU Stage V 適合エンジン

当社独自のテクノロジーを結集した新エンジン「コマツ SAA12V140E-7」搭載により NOx (窒素酸化物) と PM (粒子状物質) の排出量大幅低減を達成した。

(1) 燃焼システム

電子制御コモンレールの噴射高圧化、高 EGR 率クールド EGR システム (図 2)、可変ターボ (VGT) (図 3) の採用により NOx 大幅低減と良好な過渡応答性を両立した。

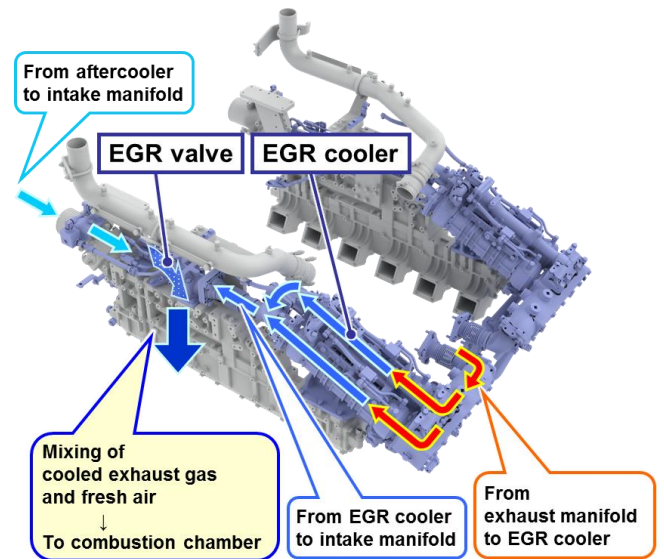


図 2 クールド EGR システム

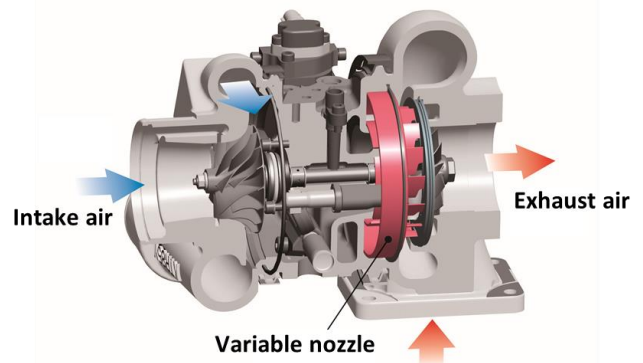


図 3 可変ターボ (VGT)

(2) 後処理装置

PM 低減については、排気ガス中のススを捕捉し浄化する Komatsu Diesel Particulate Filter を採用した。(図 4)

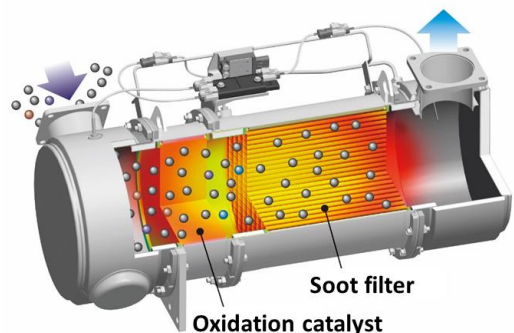


図 4 Komatsu Diesel Particulate Filter

4.2 ロックアップ付自動変速パワートレイン

従来の高効率パワートレインをベースに自動変速を採用し、変速とロックアップ/トルクコンバータの切換えを自動化することで、オペレータ負荷低減と作業効率向上を同時に実現した。

クラッチ係合は、車速、加速度、車両の傾き、操作状況等、様々な情報を基に最適係合パターンを選択することで、変速ショックを最小限に抑えている。

またエンジン出力パターンを最適化し NET 出力一定制御を採用することで、ファン回転によらず、トルクコンバータ高効率域かつエンジン高出力域でマッチングする、理想的な牽引性能を実現した。(図5)

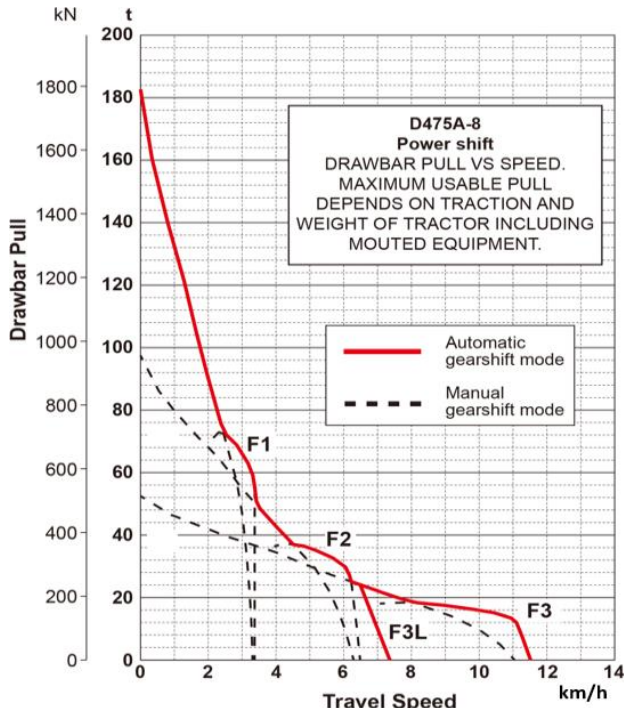


図5 ロックアップ付自動変速 牽引性能

4.3 後進出力アップによる押下げ作業効率アップ

マイニングで作業比率の高い押下げドーシングの効率アップをねらい後進出力をアップした。(対現行機+12%)
これにより後進登坂でロックアップ活用範囲が広がり、作業量および燃費効率が向上した。(図6)

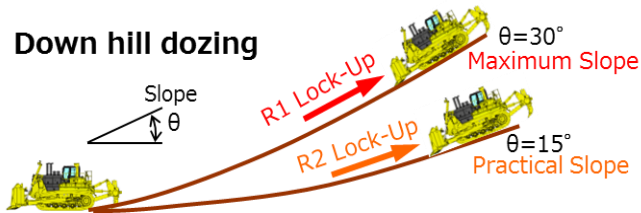


図6 後進登坂改善のイメージ

4.4 整備用プラットフォーム、格納式油圧ラダー装備

車体上からの転落が致命傷となる大型機械において、安全な整備スペース確保の為、アクセス領域を集約した車体2面に保護柵付プラットフォームを設置した。(図7)



図7 整備用2面プラットフォーム

またブルドーザ特有の昇降経路である土工機は、実作業時に泥が溜り易い為、確実に安全な昇降を確保できる格納式油圧ラダーを装備した。

格納/展開の操作は、グラウンドと車体上の2ヶ所にて、簡単なスイッチ操作で安全に操作可能としている。(図8)



図8 格納式油圧ラダー

4.5 ラジエータ構造改善による整備性と修理性の向上

従来構造では困難だった、ラジエータコアへの直接のアクセスを可能とする為、スイングファンを採用した。

マスクとファンサポートの開閉により、油圧配管を外さず、容易にラジエータコアへ直接アクセス可能とし、清掃性が飛躍的に向上した。(図9)

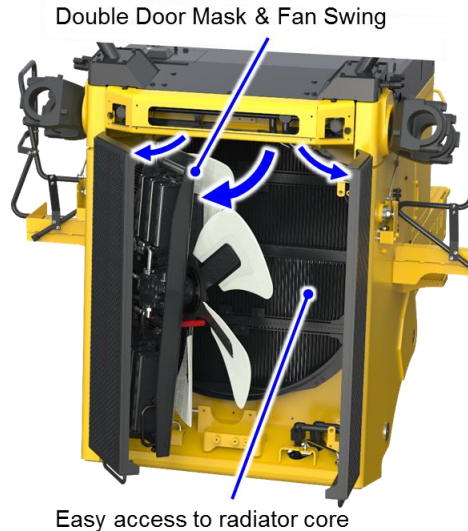


図9 ファンスイング機構

またラジエータコア損傷時のダウンタイムと修理コストを改善する為、ラジエータコアには独立チューブ方式を採用し、損傷個所の部品交換のみで修理可能とした。

修理費用は現行機に対し 90%低減され、同時に部品供給と交換作業のタイムロスを解消した。(図 10)



図 10 独立チューブ方式ラジエータコア

4.6 メインフレーム耐久寿命 2倍化

市場要求の高いメインフレーム耐久性向上を実現の為、主要断面と溶接継ぎ手構造を従来構造から刷新した。

主要断面のサイズアップに加え、左右主桁を繋ぐ梁の溶接構造を従来の上乗せ構造から埋め込み構造に改善することで、耐久寿命従来比 2 倍を実現した。(図 11)

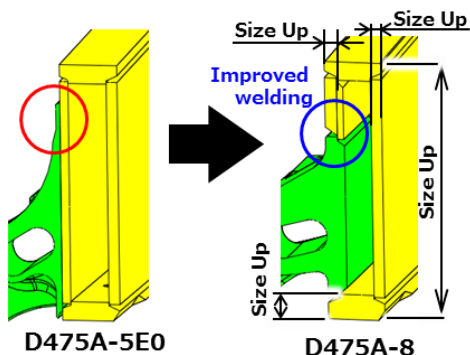


図 11 メインフレーム主要断面の改善

4.7 土工機リンク構造改善による横揺れ低減

左右対称の両フレームで負荷を受ける従来リンク方式を片側フレームで負荷を受ける一本リンク方式に変更し、節点低減の効果で土工機横揺れを 70%低減した。(図 12)

また負荷を受ける側のフレーム強化により、従来リンク方式と同等の耐久性を確保している。



図 12 一本リンク方式 土工機

4.8 マイニング用 新大型モノコックキャブ

苛酷な長時間連続稼働に求められる居住性大幅改善を実現する為、マイニングブルドーザの使われ方に特化し、座席と操作機器を最適配置した。(図 13, 図 14)

モノコック構造、ダブルサッシ、大容量オートエアコンの採用により気密性と快適さを改善し、吊ペダル採用、フロアマットフラット化、コントロール系の完全電子化により清掃性と修理性を改善した。

また ICT 化と遠隔操作、自動化への拡張に対応可能としている。

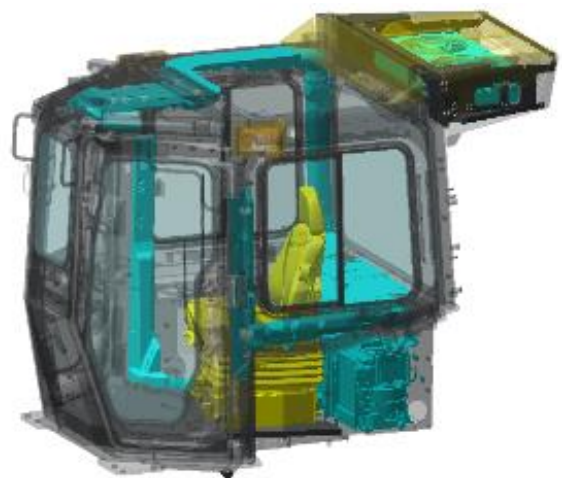


図 13 マイニング用 新大型モノコックキャブ



図 14 オペレーション空間

4.9 乗り心地改善 (CDM・座席・マイナボギーの改良)

キャブに伝わる入力ショックを劇的に緩和する為、CDM (キャブダンパマウント) を改良した。

CDM は従来タイプに対してストローク量を約 2.5 倍にアップし、落下ショックを大幅低減した。(図 15)

さらに前側 CDM と後側 CDM の特性を個別に最適設定することで硬路面走行時の不快な微振動も抑制した。

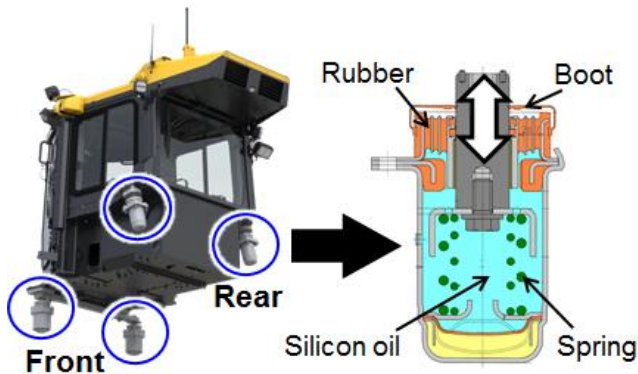


図 15 大ストローク新型 CDM

座席には従来に対しクッションの厚みを 70%増やした SEARS 製エアサスシートを採用し、ショック低減と同時に快適さと居住性を大きく改善した。(図 16)

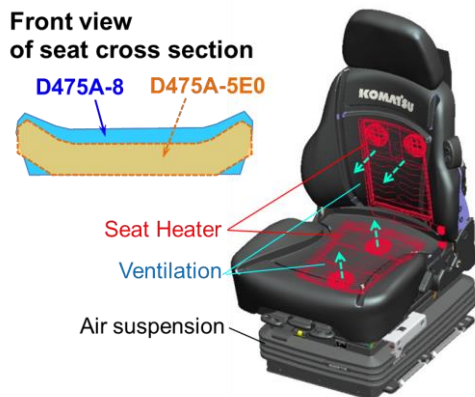


図 16 新エアサスシート

足回りから伝わる入力ショックを低減する手段として、マイボギー揺動角を 60%増やし、マイナボギー揺動時のストップ当たりによる衝撃を緩和した。(図 17)

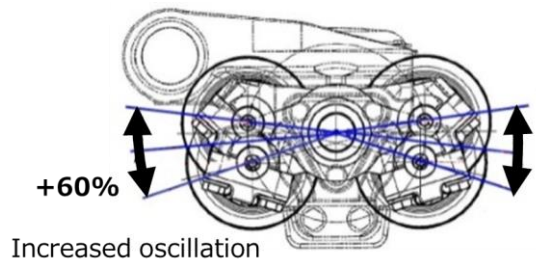


図 17 マイナボギー揺動角アップの改善

4.10 乗り心地改善 (サスペンションの改良)

片乗り超え時の車体挙動を分析しながら、乗り上げ時と落下時のショックが最小限となるようにオシレート量を調整し、さらに片側乗り越え時のショックを吸収する機構としてショルダパッドを新たに採用した。(図 18)

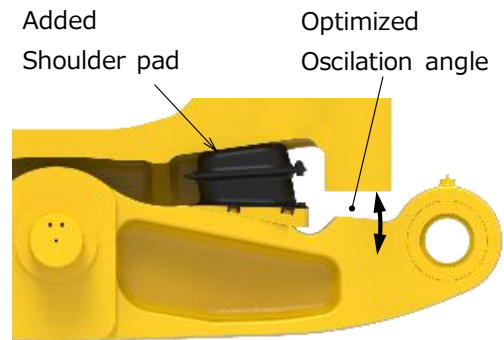


図 18 サスペンションの改良

前述の CDM・座席・マイナボギーの改良に加え、これらサスペンションの改良より、60%以上のショック低減を実現した。(図 19)

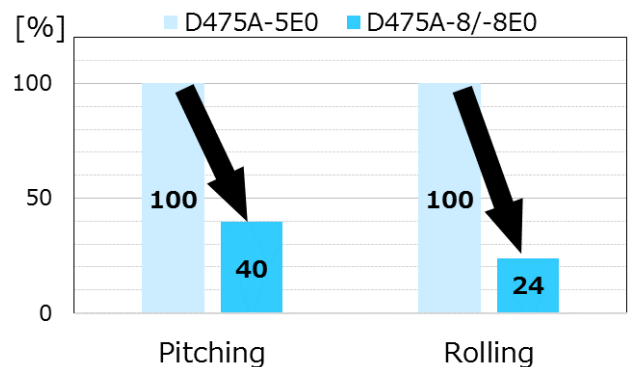


図 19 落下ショックの改善 (片乗り超え)

4.11 ブレードオートピッチ

マイニングでの使われ方に合わせ、パターン化されたブレードピッチ操作を自動で行うブレードオートピッチをD475用に新しく開発した。

前進中はフルピッチダンプする排土操作を、後進中はシリンダ中間ストロークにある掘削姿勢へのセットを、いずれもワンタッチ操作で可能にした。

これによりドーピング作業でのブレードピッチ操作が実質不要となり、オペレータ負担が軽減される。(図20)

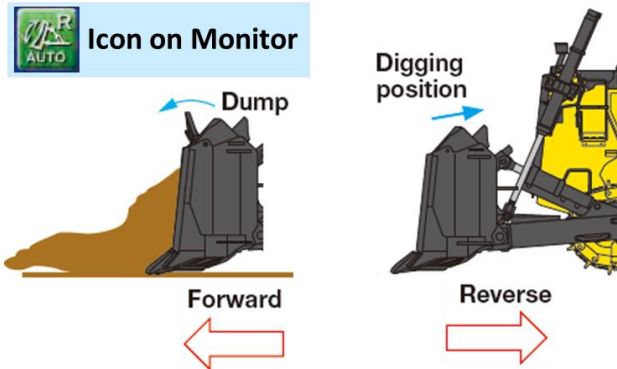


図20 ブレードオートピッチ

5. TCO低減効果

メインフレーム耐久寿命アップをはじめ、整備性と修理性改善等、様々な品質向上の効果により、時間当たりのオーナー負担費用を示すTCO (Total Cost of Ownership) を7%低減した。

一方、自動変速の採用、エンジン出力パターン最適化、後進出力アップをはじめとする性能向上により、生産量は8%増加した。

その結果、生産量当たりのTCOは13%低減し、オペレータだけでなくオーナーにとっても、魅力的な商品に仕上がった。(図21)

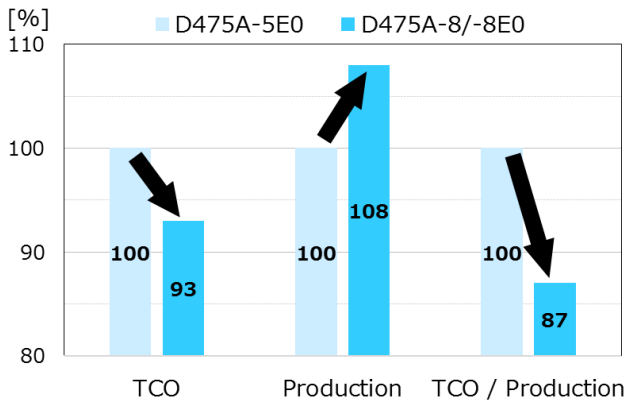


図21 TCO低減効果

6. おわりに

マイニング市場で要求の強い「作業量アップ」「安全性向上」「信頼性向上」「乗り心地改善」「ICT 拡充」をテーマに、妥協せず高い目標を実現することで、自信を持ってお客様に提供できる商品を開発できた。

最大車格である特性上、相似則の原理から、他機種と同じ目標を同じ方法で達成できない苦労も多々あったが、さらなる工夫や改善を施しながら課題を克服できた。

この機械の市場での評価を注視しながら、フォローを続けていきたい。また今後もお客様の要望を第一に考え、お客様にとってかけがえのない機械を提供できるよう精進していきたい。

筆者紹介



Takuya Uemura
うゑむら たくや
植村卓矢 1998年、コマツ入社。
開発本部 車両第二開発センタ所属



Akinobu Takada
たかだ あきのぶ
高田明伸 1987年、コマツ入社。
開発本部 車両第二開発センタ所属



Taira Ozaki
おざき たいら
尾崎平 1996年、コマツ入社。
商品企画本部 商品企画室所属

【筆者からひと言】

100ton 超級のD475としては異例の大規模フルモデルチェンジとなり、開発には多大な人員と期間を要したが、各コンポーネント開発センタ、評価部門、生産部門、調達部門、協力企業の関係者各位に尽力頂いたおかげで、高いパフォーマンスと信頼性を兼ね備えた、商品力の高い車両を開発できました。

この開発に携われたすべての方々に感謝するとともに、厚く御礼申し上げます。