



コマツ金沢工場 / Komatsu Kanazawa Plant

工場アクセスマップ Access Map



〈交通のご案内〉

◎電車をご利用の場合

北陸新幹線・JR北陸本線「金沢」駅下車
西口からタクシーで約30分

◎お車でお越しの場合

[小松空港より]

小松IC-金沢西IC下車。国道8号線(金沢バイパス)を富山方面に向かって西念交差点左折。石川県庁前50m道路を金沢港に向かって直進。金沢港交差点右折、港大橋詰交差点を左折し、橋を渡って直進した突きあたり。

[富山方面より]

金沢東IC下車、または国道8号線(金沢バイパス)を金沢市方面へ直進。西念交差点を右折し、石川県庁前50m道路を金沢港に向かって直進。金沢港交差点右折、港大橋詰交差点を左折し、橋を渡って直進した突きあたり。



KOMATSU

コマツ金沢工場

〒920-0225 石川県金沢市大野町新町1番地1
TEL: 076-237-2200
FAX: 076-293-4351

Komatsu Kanazawa Plant

1-1 Ono-machi-shinmachi, Kanazawa-shi, Ishikawa 920-0225, Japan
Phone: 81-76-237-2200 Fax: 81-76-293-4351

工場概要 Outline of Plant

Creating a history of innovation by Team Kanazawa

コマツ金沢工場は、臨海工場として重量物の運搬、リードタイムの短縮など生産性の向上からCO₂の削減による「環境にやさしい工場」を実現しました。

これから、建設・産業機械の融合という新しいコンセプトをもつ革新的な歴史がはじまります。

Komatsu Kanazawa Plant, an eco-friendly manufacturing facility situated adjacent to the port, features the reduction of CO₂ emissions as a result of improving productivity and shortening the transport distance of heavy loads. We are opening a new chapter of our history by innovating operations with new ideas that will integrate the production of construction and industrial machines.



- ① 第一工場：機械加工、組立（大型プレス、中型プレス、大型油圧ショベル）、塗装、検査
Factory No. 1: Machining, assembly (large and medium-sized presses and PC3000/4000 hydraulic excavators), painting and inspection.
- ② 第二工場：板金・溶接、ショット・塗装
Factory No. 2: Sheet-metal working, welding, shot blasting and painting.
- ③ サブアッセン工場：サブASS'Y、マーシャリング、部品ストック
Sub-assembly Factory: Sub-assembly, marshalling and stocking of parts.
- ④ 総合事務所
Administration building
- ⑤ 輸送専用道路（搬送ルート）
Transport route
- ⑥ 出荷門
Factory-shipment gate



太陽光発電システム Solar power generation system



環境に配慮した工場として、工場、事務所の屋上に太陽光発電システムを設置。事務所ロビーにて発電量の表示を行い、省エネルギー意識の向上を図っています。

Solar panels are installed on the roofs of factories and the administration building. Real-time volume of power generation is displayed in the lobby of the administration building in order to spread energy-saving awareness as widely as possible.



工場の歴史 History of Plant

2007年

金沢工場を竣工（現在の第一工場となる）。大型プレス（スライド、ベッド）の生産を開始。ISO9001、14001認証登録。

2007: Opened Factory No. 1. Began production of large presses (slide/bed). Certified for ISO9001 and 14001.

2009年

金沢第二工場を竣工。大型油圧ショベル(PC3000/4000)の生産を開始。大型プレス（クラウン）・中型プレスの追加生産。

2009: Opened Factory No. 2. Began production of PC3000 and 4000 hydraulic excavators. Began production of additional large presses (crown) and medium-sized presses.

2010年

総合事務所を竣工。小松工場が金沢工場に移転。小型プレスの生産を開始。

2010: Opened the administration building. Transferred production of the Komatsu Plant to the Kanazawa Plant. Began production of small presses.

2012年

サブアッセン工場を竣工。

2012: Opened Sub-assembly Factory.

生産工程 Production Process

第二工場 Factory No. 2



タンデム溶接ロボット（大型プレス用）
Tandem welding robot (for large presses)



溶接ポジショナー（大型建機用）
Welding positioner (for large construction equipment)

第一工場 Factory No. 1



新型五面加工機
5-axis vertical machining center



3Dレーザートラッカー
3-D laser tracker



エア台車（運搬台車）
Air cushion transporter



組立（大型建機）
Assembly of large construction equipment

小型プレス部 Small Press Manufacturing Department



小型プレス組立
Assembly of small presses



品質保証 Quality Assurance

金沢工場では「品質と信頼性」をモットーにお客様のご要望にお応えし続け、お客様がコマツファンになって頂けるような商品開発、品質管理を実施しています。お客様にご満足いただける品質を確保するため、各プロセス、製造工程内での検査を実施し、重要部品についてはトレーサビリティを確保するため、品質記録を保管して品質の証明をしています。

We at the Kanazawa Plant continue to meet customers' needs and expectations under the Komatsu group-wide motto of "Quality and Reliability", as we develop new products and engage in quality assurance in order to build on our long-term partnership with customers. To ensure the quality that customers are happy with, we conduct inspections in all processes and manufacturing phases. To ensure the traceability of key parts, we keep the inspection records safe and prove their quality.

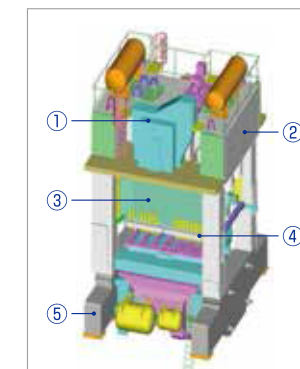
主要商品 Main Products



① 全長 約20m Length: Approx. 20 meters
② 全高 約15m Height: Approx. 15 meters

大型プレス（ACサーボプレス） Large press: AC Servo press

■ 重量 [1台]: 280t~500t
Weight: 280 to 500 tons per unit



- ① クラウン駆動 Crown motor
- ② クラウン Crown
- ③ スライド Slide
- ④ アップライト Upright
- ⑤ ベッド Bed



PC4000 mining shovel (bucket capacity: 22 cu. meters or 29 cu. yards)

大型油圧ショベル

Large hydraulic excavators: PC3000 and 4000

機種 Model	全長(m) Length	幅(m) Width	高さ(m) Height	重量(t) Weight	機種 Model	バケット容量(m³) Bucket capacity
PC3000	9.41	6.80	7.46	261	PC3000	16.5
PC4000	10.55	8.30	8.30	399	PC4000	22
					PC200	0.8

※作業機除く。 Excl. booms, arms and buckets

※一般比較 General comparison