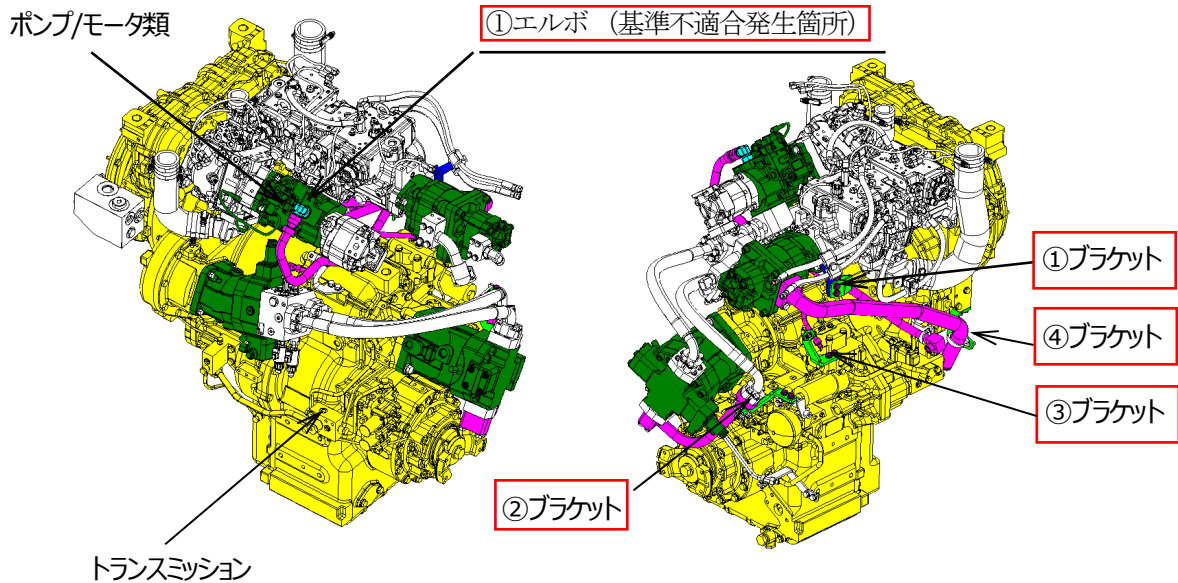
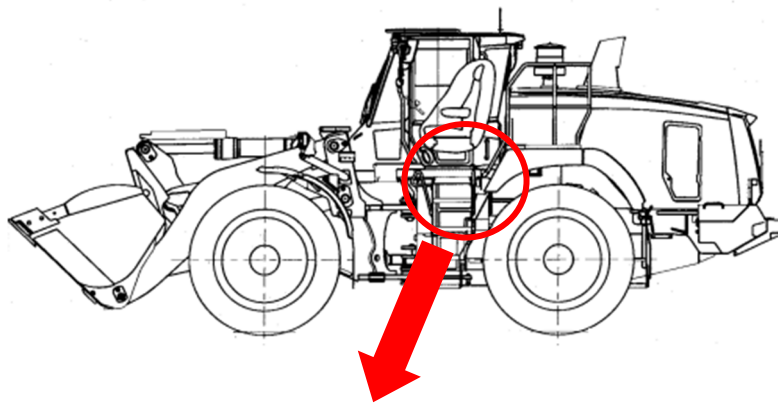


改善箇所説明図



注:   は、交換部品を示す。

	①	②	③	④
	エルボ	ブラケット	ブラケット	ブラケット
改善後				
改善内容	材質変更	板厚/板幅増加	材質変更/板厚/板幅増加	材質変更

シヨベル・ローダの油圧配管において、エルボやブラケットの強度検討が不十分なため、トランスミッションの振動と共振して亀裂が生じることがある。そのため、そのまま使用を続けると、エルボに生じた亀裂から作動油が漏れる。または、ブラケットが折損して油圧配管が固定できなくなり、最悪の場合、油圧配管に亀裂が生じて作動油が著しく漏れるおそれがある。

改善措置の内容: 全車両、該当するエルボ及びブラケットを対策品に交換する。なお当該部品が折損していた場合、油圧チューブを新品に交換する。

識別: キャブ内のヒューズボックスカバーの裏面に青のペイントを塗布する。